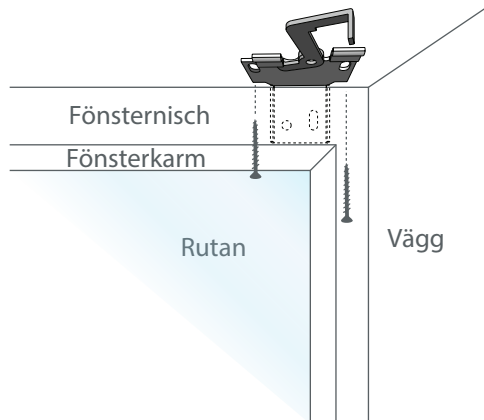


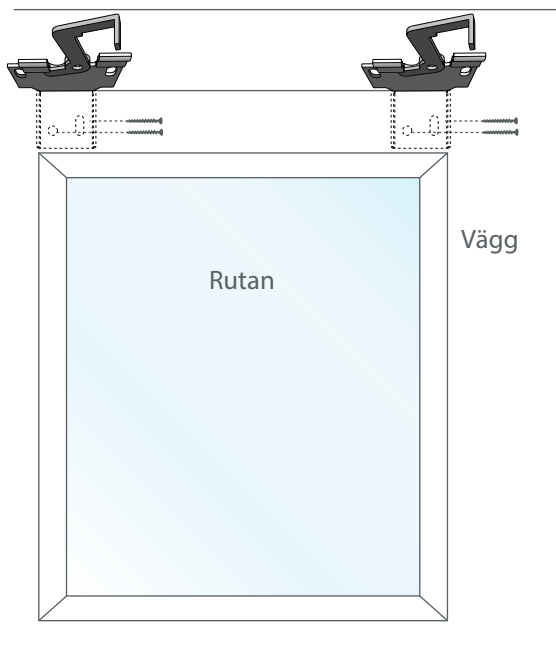
A) TAK MONTERING:



Skruva fast monteringsbeslagen i taket med de två medföljande skruvarna.
(Använd plugg om nödvändigt)
Beslaget ska vara vänt så öppnings /stängnings armen är riktad mot dig.

Varning! Försäkra dig om att det inte är några ledningar, kablar eller rör bakom väggen eller i taket där du ska skruva fast monteringsbeslagen.

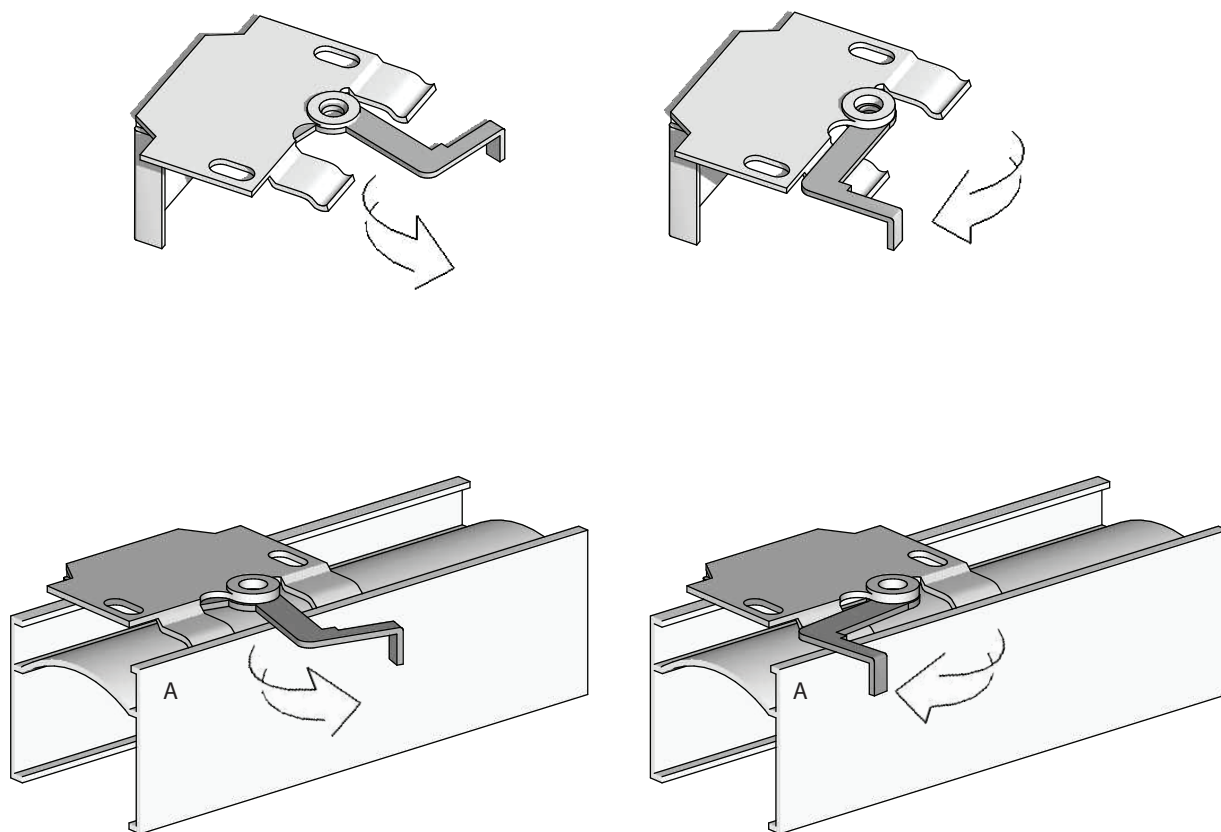
B) VÄGG MONTERING



Skruva fast monteringsbeslagen i väggen med de två medföljande skruvarna.
(Använd plugg om nödvändigt)
Beslaget ska vara vänt så öppnings /stängnings armen är riktad mot dig.

Varning! Försäkra dig om att det inte är några ledningar, kablar eller rör bakom väggen eller i taket där du ska skruva fast monteringsbeslagen.

C) MONTERA HISSGARDIN I BESLAGEN:



Öppna, vrid öppnings /stängnings armen till höger så långt som möjligt.
För in övre delen av hissgardinsskenan in (horisontellt)
i beslagen och haka i övre yttre delen av skenan i de utstickande delarna.
Håll i skenan stadigt och vrid armen åt vänster så skenan låses i beslaget.