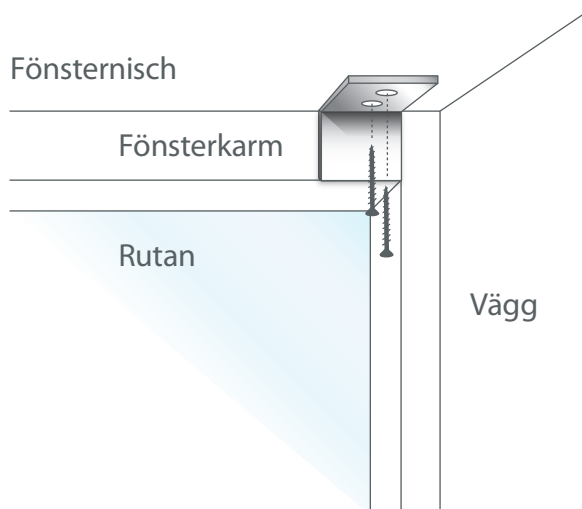


MONTERINGSBESKRIVNING

A) TAK MONTERING

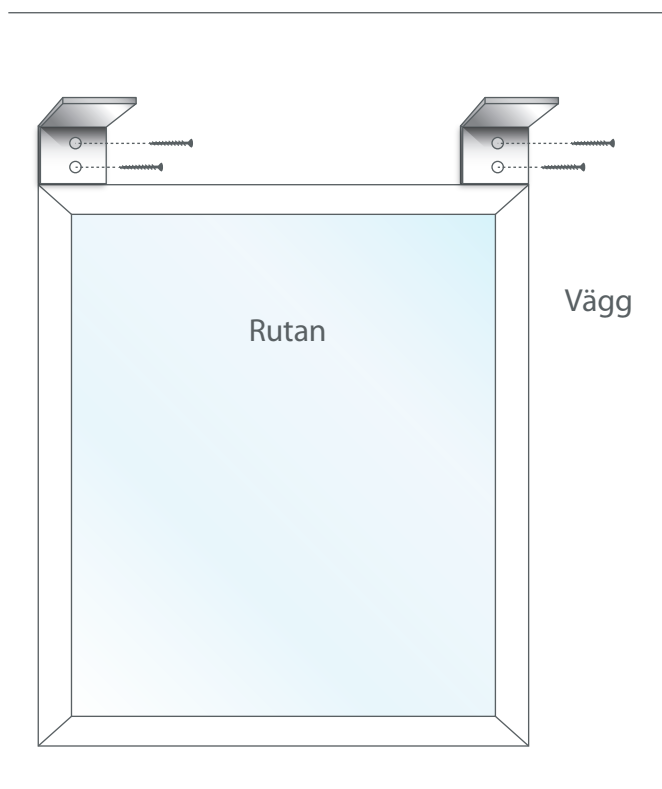


Skruva fast monteringsbeslagen i taket med de två medföljande skruvarna.
(Använd plugg om nödvändigt)

OBS! Beslaget ska vara vänt så den vita knappen är på övre utstickande delen och vänd mot dig.

Varning! Försäkra dig om att det inte är några ledningar, kablar, eller rör bakom väggen eller taket där du ska skruva fast monteringsbeslaget.

B) VÄGG MONTERING

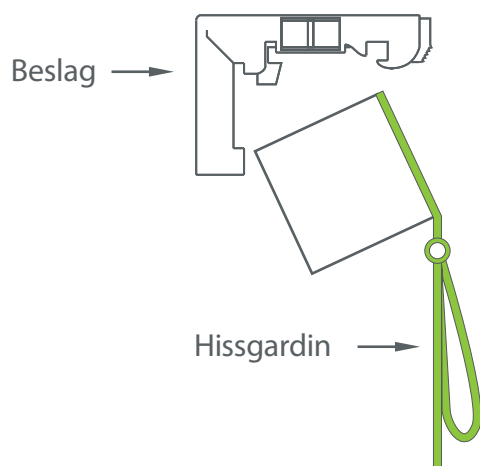


Skruva fast monteringsbeslagen på väggen med de två medföljande skruvarna.
(Använd pluggar om nödvändigt)

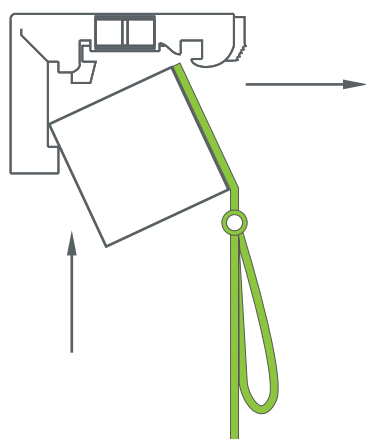
OBS! Beslaget ska vara vänt så den vita knappen är på övre utstickande delen och vänd mot dig.

Varning! Försäkra dig om att det inte är några ledningar, kablar, eller rör bakom väggen eller taket där du ska skruva fast monteringsbeslaget.

C) MONTERA HISSGARDIN I BESLAGEN

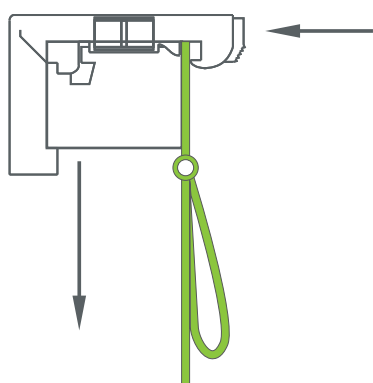


1. Stommen hakas i beslagets främre skåra.



2. Tryck främre övre hörnet av stommen mot dig, samtidigt som du trycker upp övre bakre hörnet upp i beslaget. Stommen kommer nu "klicka" in sig på plats!

D) BORTTAGNING AV HISSGARDIN



Tryck in de vita knapparna och vrid försiktigt stommen neråt på baksidan för att lossa den från beslagen.